

Montagegereedschap

Schroevendraaiers en priemen



- ① Kruiskopschroevendraaier
- ② Priem
- ③ Fittingschroevendraaier
- ④ **Schroevendraaier**

Voor het indraaien van schroeven. Zorg ervoor dat het lemmet goed in de schroef past. Anders draai je de schroef en de schroevendraaier kapot.

Montagegereedschap

Schroevendraaiers en priemen



- ① Kruiskopschroevendraaier
- ② Priem
- ③ **Fittingschroevendraaier**
- ④ Schroevendraaier

Klein model schroevendraaier.

Montagegereedschap

Schroevendraaiers en priemen



- ① Kruiskopschroevendraaier
- ② **Priem**
- ③ Fittingschroevendraaier
- ④ Schroevendraaier

Om gaten in hout te prikken, bijvoorbeeld om daarin later een schroef in te draaien.

Montagegereedschap

Schroevendraaiers en priemen

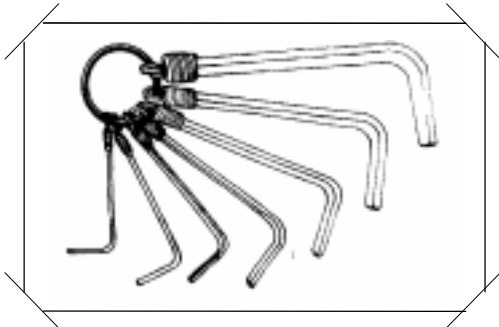


- ① **Kruiskopschroevendraaier**
- ② Priem
- ③ Fittingschroevendraaier
- ④ Schroevendraaier

Om schroeven met een kruiskop in te draaien.

Montagegereedschap

Metaal

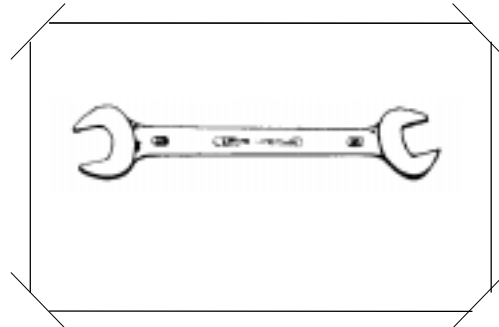


- ① Waterpomptang
- ② Popnageltang
- ③ Steeksleutel
- ④ **Inbussleutel**

Gebogen zeskantige staafjes voor het in- of uitdraaien van speciale inbusbouten.

Montagegereedschap

Metaal

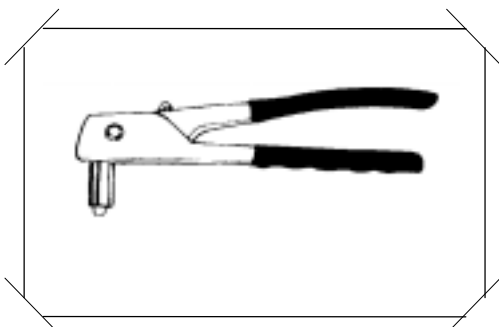


- ① Waterpomptang
- ② Popnageltang
- ③ **Steeksleutel**
- ④ Inbussleutel

Voor het vastzetten van bouten en moeren.

Montagegereedschap

Metaal

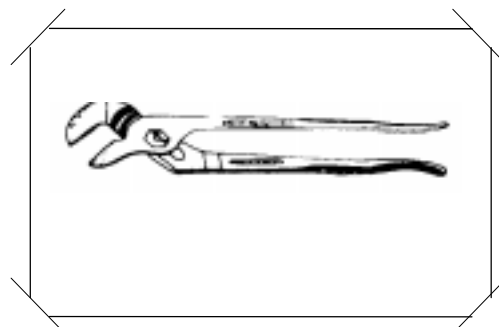


- ① Waterpomptang
- ② **Popnageltang**
- ③ Steeksleutel
- ④ Inbussleutel

Voor het aanbrengen van blindklinknagels.

Montagegereedschap

Metaal

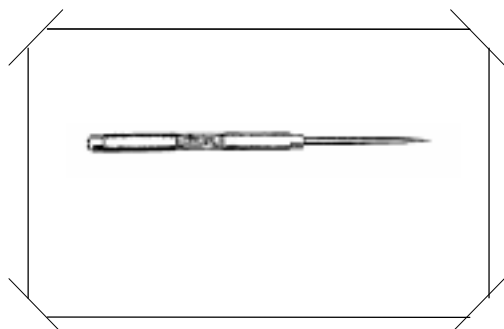


- ① **Waterpomptang**
- ② Popnageltang
- ③ Steeksleutel
- ④ Inbussleutel

Een handige noodoplossing, waarmee bouten en moeren wel worden beschadigd.

Meten en afteken

Metaal

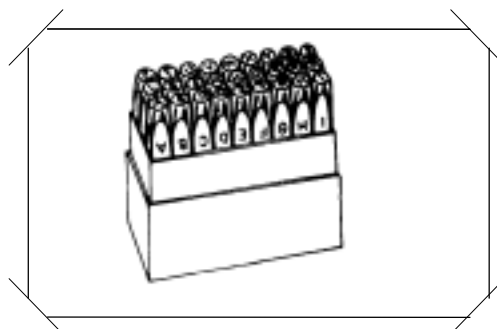


- ① Waterpas
- ② Verstekbak
- ③ Slagletters
- ④ **Kraspen**

Stalen pen met extra geharde punt voor het aftekenen van metaal en kunststof.

Meten en afteken

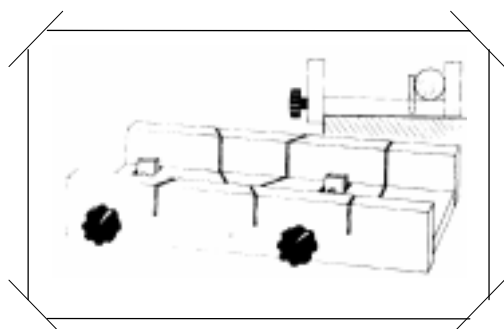
Metaal



- ① Waterpas
- ② Verstekbak
- ③ **Slagletters**

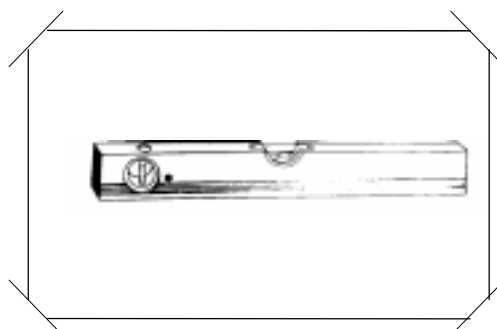
Voor het merken van metaal met letters en cijfers.

- ④ Kraspen

Meten en afteken

- ① Waterpas
- ② **Verstekbak**
- ③ Slagletters
- ④ Kraspen

Voor het onder een hoek van 45°, 90° of 135° afkorten van hout.

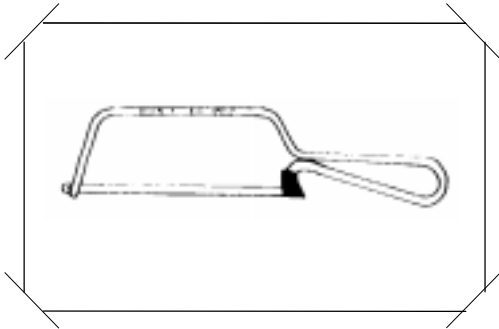
Meten en afteken

- ① **Waterpas**
- ② Verstekbak
- ③ Slagletters
- ④ Kraspen

Dient om te bepalen of iets precies horizontaal of verticaal staat.

Verspanen

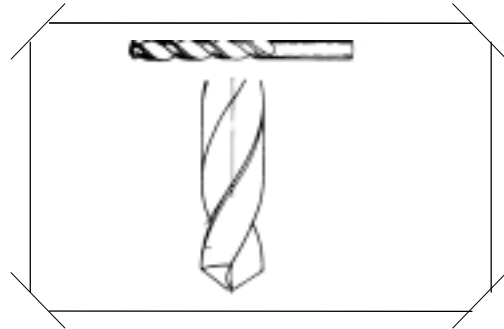
Metaal



- ① Metaalzaagbeugel
- ② Vijlen
- ③ Metaalboor
- ④ **Juniorzaagje**
Kleine uitgevoerde metaalzaag.

Verspanen

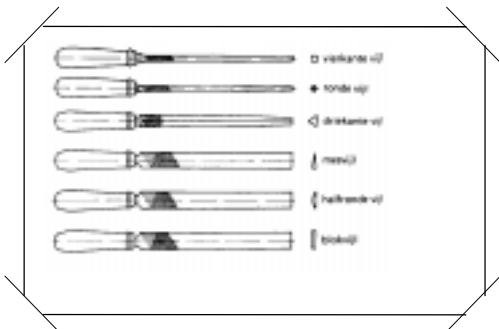
Metaal



- ① Metaalzaagbeugel
- ② Vijlen
- ③ **Metaalboor**
Voor het boren van gaten in metaal.
- ④ Juniorzaagje

Verspanen

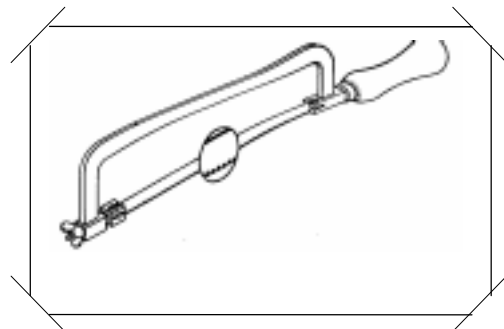
Metaal



- ① Metaalzaagbeugel
- ② **Vijlen**
Voor het vijlen van metaal. Er bestaan diverse soorten vijlen..
- ③ Metaalboor
- ④ Juniorzaagje

Verspanen

Metaal



- ① **Metaalzaagbeugel**
Zaagbeugel met de tanden "op stoot"
- ② Vijlen
- ③ Metaalboor
- ④ Juniorzaagje